

## Información para NOM, o Norma Oficial Mexicana (solo para México)

La información que se proporciona a continuación aparecerá en el dispositivo que se describe en este documento, en conformidad con los requisitos de la Norma Oficial Mexicana (NOM):

### Importador:

Dell México S.A. de C.V.

Paseo de la Reforma 2620 - Piso 11\*

Col. Lomas Altas

11950 México, D.F.

Número de modelo reglamentario: W05C

Voltaje de entrada: De 100 a 240 VCA

Frecuencia de entrada: 50 Hz/60 Hz

Corriente nominal de salida: 2,9 A

Para obtener información detallada, lea la información sobre seguridad que se envió con el equipo. Para obtener información adicional sobre prácticas recomendadas de seguridad, visite [dell.com/regulatory\\_compliance](http://dell.com/regulatory_compliance).

Information in this document is subject to change without notice.

© 2011 Dell Inc. All rights reserved.

Dell™, the DELL logo, and Inspiron™ are trademarks of Dell Inc. Windows® is either a trademark or registered trademark of Microsoft Corporation in the United States and/or other countries.

Regulatory model: W05C | Type: W05C001

Computer model: Inspiron One 2330

Oplysningerne i dette dokument kan ændres uden varsel.

© 2011 Dell Inc. Alle rettigheder forbeholdes.

Dell™, DELL-logoet og Inspiron™ er varemærker tilhørende Dell Inc. Windows® er enten et varemærke eller et registreret varemærke, som tilhører Microsoft Corporation i USA og/eller andre lande.

Lovmodel: W06C | Type: W06C001

Computermodel: Inspiron One 2330

Tämän asiakirjan tiedot voivat muuttua ilman erillistä ilmoitusta.

© 2011 Dell Inc. Kaikki oikeudet pidätetään.

Dell™, DELL-logo ja Inspiron™ ovat Dell Inc:n tavaramerkkejä. Windows® on Microsoft Corporationin tavaramerkki tai rekisteröity tavaramerkki Yhdysvalloissa ja/tai muissa maissa.

Säännösten mukainen malli: W05C | Tyyppi: W05C001

Tietokoneen malli: Inspiron One 2330

Informasjonen i dette dokumentet kan endres uten varsel.

© 2011 Dell Inc. Med enerett.

Dell™, DELL-logoen og Inspiron™ er varemærker for Dell Inc. Windows® er enten et varemærke eller et registrert varemærke for Microsoft Corporation i USA og/eller andre land.

Forskriftsmodell: W05C | Type: W05C001

Datamaskinmodell: Inspiron One 2330

Informationen i det här dokumentet kan komma att ändras.

© 2011 Dell Inc. Med ensamrätt.

Dell™, DELL-logotypen och Inspiron™ är varumärken som tillhör Dell Inc. Windows® är antingen ett varumärke eller ett registrerat varumärke som tillhör Microsoft Corporation i USA och/eller andra länder.

Regelmodell: W05C | Typ: W05C001

Datormodell: Inspiron One 2330

## More Information

To learn about the features and advanced options available on your computer, click **Start**→ **All Programs**→ **Dell Help Documentation** or go to [support.dell.com/manuals](http://support.dell.com/manuals).

To contact Dell for sales, technical support, or customer service issues, go to [dell.com/ContactDell](http://dell.com/ContactDell). Customers in the United States can call 800-WWW-DELL (800-999-3355).

## Flere oplysninger

Hvis du vil have flere oplysninger om funktionerne og de avancerede indstillinger på din computer, skal du klikke på **Start**→ **Alle programmer**→ **Dell Help Documentation** eller gå til [support.dell.com/manuals](http://support.dell.com/manuals).

Hvis du vil kontakte Dell vedrørende salg, teknisk support eller problemer med kundeservicen, skal du gå til [dell.com/ContactDell](http://dell.com/ContactDell). Kunder i USA skal ringe på tlf. 800-WWW-DELL (800-999-3355).

## Lisätietoja

Saat lisätietoja tietokoneesta käytettävissä olevista toiminnoista ja lisäasetuksista valitsemalla **Käynnistä**→ **Kaikki ohjelmat**→ **Dell Help Documentation** tai siirtymällä osoitteeseen [support.dell.com/manuals](http://support.dell.com/manuals).

Jos yhteydenottoa koskee myyntiä, teknistä tukea tai asiakaspalveluasioita, siirry osoitteeseen [dell.com/ContactDell](http://dell.com/ContactDell). Yhdysvalloissa voit soittaa numeroon 800-WWW-DELL (800-999-3355).

## Mer informasjon

Hvis du vil lære om hvilke funksjoner og avanserte valg som er tilgjengelig på datamaskinen, klikker du på **Start**→ **All Programs**→ **Dell Help Documentation** (Dell hjelpedokumentasjon) eller går til [support.dell.com/manuals](http://support.dell.com/manuals).

Hvis du vil kontakte Dell på grunn av problemer med salg, teknisk støtte eller kundeservice, går du til [dell.com/ContactDell](http://dell.com/ContactDell). Kunder i USA kan ringe 800-WWW-DELL (800-999-3355).

## Mer information

Om du vill lära dig mer om vilka funktioner och avancerade alternativ som finns på datorn klickar du på **Start**→ **Alla program**→ **Dell Help Documentation** (hjälpdokumentation från Dell) eller så öppnar du [support.dell.com/manuals](http://support.dell.com/manuals).

Om du behöver kontakta Dell för försäljning, teknisk support eller kundtjänst besöker du [dell.com/ContactDell](http://dell.com/ContactDell). Kunder i USA kan ringa 800-WWW-DELL (800-999-3355).

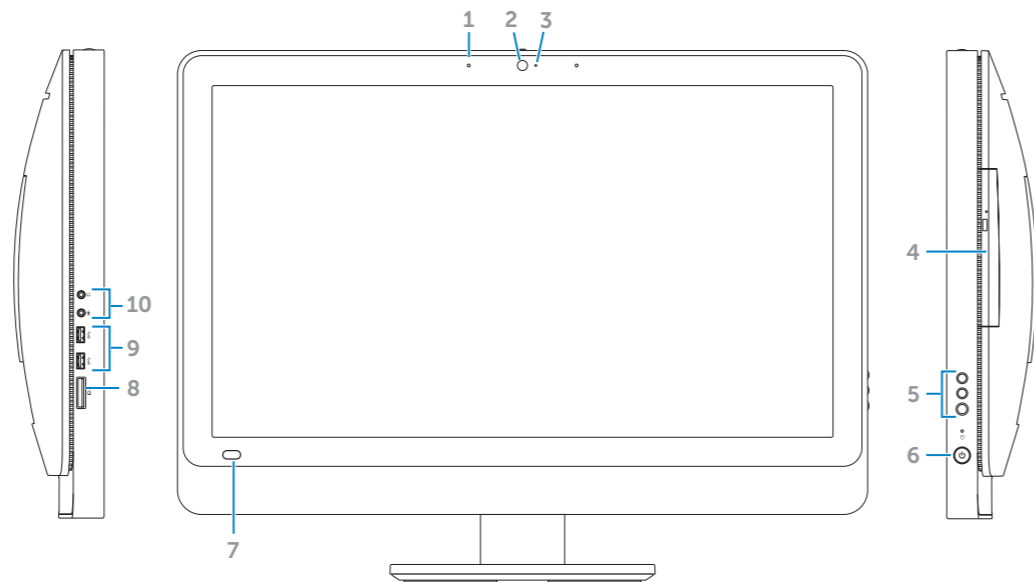


Printed in China.

2012 - 01

# Computer Features

Computerfunktioner | Tietokoneen ominaisuudet | Datamaskinfunksjoner | Datorfunktioner



- |  |                              |                             |
|--|------------------------------|-----------------------------|
| 1. Microphones (2)                     | 10. Audio ports (2)          | 19. Network port            |
| 2. Camera                              | 11. Infrared port (optional) | 20. Power port              |
| 3. Camera-status light                 | 12. S/P DIF port             | 21. HDMI-in port (optional) |
| 4. Optical drive                       | 13. VGA-in port (optional)   | 22. Composite ports (3)     |
| 5. Volume/Display-settings buttons (3) | 14. VGA-out port             | 23. TV-in port (optional)   |
| 6. Power button                        | 15. Audio-out port           |                             |
| 7. Infrared-receiver lens              | 16. Security-cable slot      |                             |
| 8. 8-in-1 media-card reader            | 17. USB 3.0 ports (2)        |                             |
| 9. USB 3.0 ports (2)                   | 18. USB 2.0 ports (2)        |                             |

- |  |                             |                            |
|--|-----------------------------|----------------------------|
| 1. Mikrofoner (2)                          | 10. Lydporte (2)            | 19. Netværksindgang        |
| 2. Kamera                                  | 11. Infrarød port (tilvalg) | 20. Strømindgang           |
| 3. Statusindikator for kamera              | 12. S/P DIF-port            | 21. HDMI-indgang (tilvalg) |
| 4. Optisk drev                             | 13. VGA-indgang (tilvalg)   | 22. Kompositporte (3)      |
| 5. Indstillinger for lydstyrke/billede (3) | 14. VGA-udgang              | 23. TV-indgang (tilvalg)   |
| 6. Tænd/sluk-knap                          | 15. Lydudgang               |                            |
| 7. Infrarød modtagerlinse                  | 16. Sikkerhedskabellås      |                            |
| 8. 8-i-1 mediekortlæser                    | 17. USB 3.0-porte (2)       |                            |
| 9. USB 3.0-porte (2)                       | 18. USB 2.0-porte (2)       |                            |

- |   |                                   |                                   |
|---|-----------------------------------|-----------------------------------|
| 1. Mikrofonit (2)                                   | 10. Ääniportit (2)                | 19. Verkkoportti                  |
| 2. Kamera   | 11. Infrapunaportti (valinnainen) | 20. Virtaportti                   |
| 3. Kameran tilavalo                                 | 12. S/P DIF -portti               | 21. HDMI-tuloportti (valinnainen) |
| 4. Optinen asema                                    | 13. VGA-tuloportti (valinnainen)  | 22. Komposiittiportit (3)         |
| 5. Äänenvoimakkuuden/näyttöasetusten painikkeet (3) | 14. VGA-lähtöportti               | 23. TV-tuloportti (valinnainen)   |
| 6. Virtapainike                                     | 15. Äänilähtöportti               |                                   |
| 7. Infrapunavastaanottimen linssi                   | 16. Suojakaapelin paikka          |                                   |
| 8. 8-in-1-muistikortinlukija                        | 17. USB 3.0 -portit (2)           |                                   |
| 9. USB 3.0 -portit (2)                              | 18. USB 2.0 -portit (2)           |                                   |

- |   |                                   |                                   |
|---|-----------------------------------|-----------------------------------|
| 1. Mikrofoner (2)                             | 10. Lydporter (2)                 | 19. Nettverkskontakt              |
| 2. Kamera                                     | 11. Infrarødport (tilleggsutstyr) | 20. Strømkontakt                  |
| 3. Statuslampe for kamera                     | 12. S/P DIF-port                  | 21. HDMI-inngang (tilleggsutstyr) |
| 4. Optisk stasjon                             | 13. VGA-inngang (tilleggsutstyr)  | 22. Komposittporter (3)           |
| 5. Knapper for volum-/skjerminnstillinger (3) | 14. VGA-utgang                    | 23. TV-inngang (tilleggsutstyr)   |
| 6. Av/på-knapp                                | 15. Lydutgang                     |                                   |
| 7. Infrarødmottakerlinse                      | 16. Åpning for sikkerhetskabel    |                                   |
| 8. 8-i-1-mediekortleser                       | 17. USB 3.0-porter (2)            |                                   |
| 9. USB 3.0-porter (2)                         | 18. USB 2.0-porter (2)            |                                   |

- |  |                              |                           |
|--|------------------------------|---------------------------|
| 1. Mikrofoner (2)                                | 10. Ljudportar (2)           | 19. Nätverksport          |
| 2. Kamera  | 11. Infrarød port (tillval)  | 20. Strömport             |
| 3. Statusindikator för kamera                    | 12. S/PDIF-port              | 21. HDMI-ingång (tillval) |
| 4. Optisk enhet                                  | 13. VGA-ingång (tillval)     | 22. Kompositport (3)      |
| 5. Knappar för volym- och skärminställningar (3) | 14. VGA-utgång               | 23. TV-ingång (tillval)   |
| 6. Strömbrytare                                  | 15. Ljudutgång               |                           |
| 7. IR-mottagarens lins                           | 16. Plats för säkerhetskabel |                           |
| 8. 8-i-1-mediekortsläsare                        | 17. USB 3.0-portar (2)       |                           |
| 9. USB 3.0-portar (2)                            | 18. USB 2.0-portar (2)       |                           |

# inspiron ONE 2330

## Quick Start Guide

Vejledning til hurtig start | Pika-aloitusopas

Hurtigstartveiledning | Snabbstartsguide



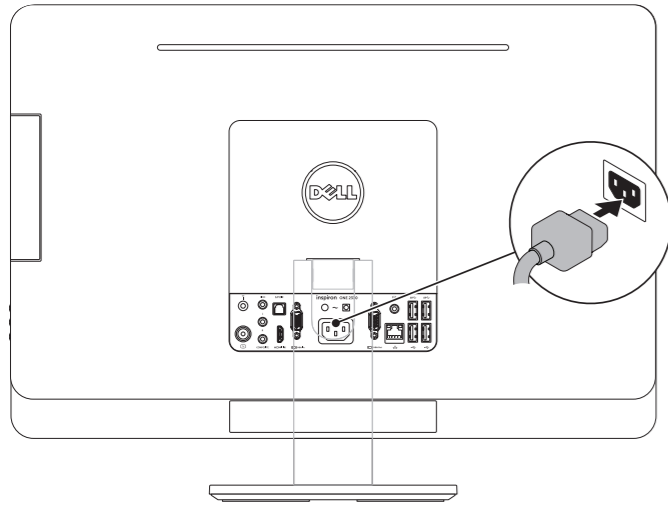
# Quick Start

Hurtig start | Pikaopas | Hurtigstart | Snabbstart

## 1 Connect the power cable

Tilslut netledningen | Kytke virtakaapeli

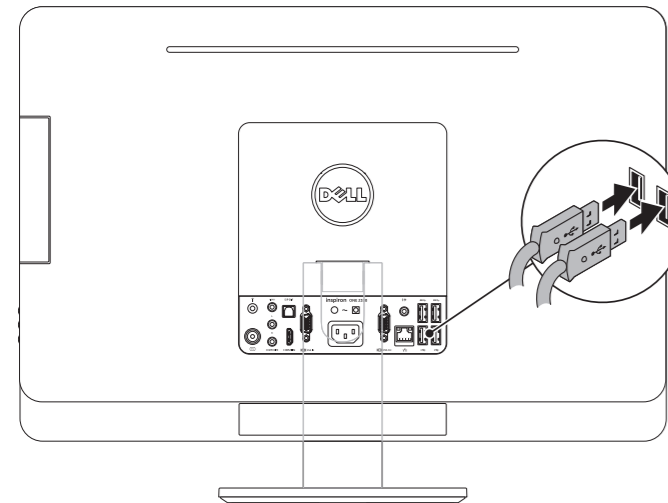
Koble til strømledningen | Anslut strömkabeln



## 2 Connect the keyboard and mouse

Tilslut tastatur og mus | Liitä näppäimistö ja hiiri

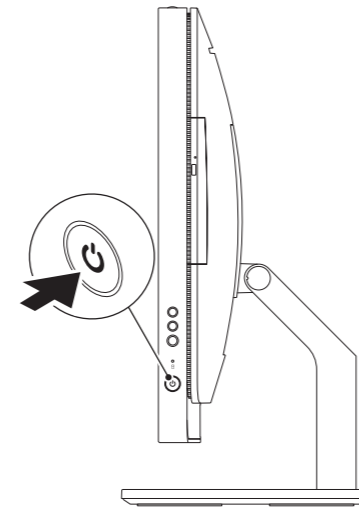
Koble til tastaturet og musen | Ansluta tangentbordet och musen



## 3 Press the power button

Tryk på tænd/sluk-knappen | Paina virtapainiketta

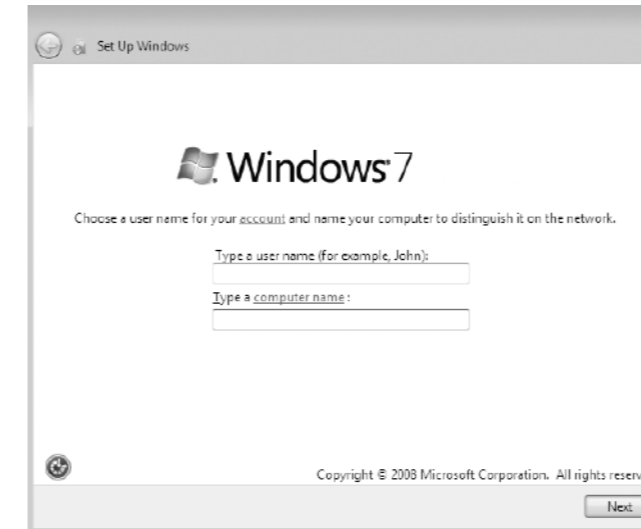
Trykk på av/på-knappen | Tryck på strömbrytaren



## 4 Complete Windows setup

Fuldør installationen af Windows | Viimeistele Windowsin asennus

Fullfør Windows-opsettet | Slutför Windows-installationen



## Record your Windows password here

**NOTE:** Do not use the @ symbol in your password

Her kan du angive din adgangskode til Windows

**BEMÆRK!** Brug ikke tegnet @ i din adgangskode

Kirjoita Windows-salasanasi tähän

**HUOMAUTUS:** Älä käytä @-merkkiä salasanassa

Registrer Windows-passordet her

**MERK:** Ikke bruk @-symbolet i passordet

Ange ditt Windows-lösenord här

**Obs!** Använd inte symbolen @ i lösenordet

# Before You Contact Support

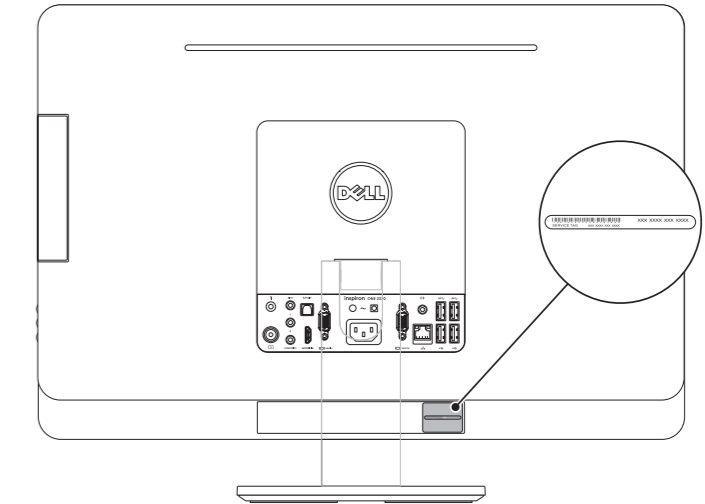
Inden du kontakter support | Ennen yhteydenottoa tukeen

Før du kontakter kundestøtte | Innan du kontaktar supporten

## Locate your Service Tag

Find din servicekode | Etsi huoltomerkki

Finn servicekoden | Leta upp ditt servicenummer



## Record your Service Tag here

Her kan du angive din servicekode | Kirjoita huoltomerkki tähän

Registrer servicekoden her | Ange ditt servicenummer här